

4M-3460 – רובוט טירנוזאורוס רקס

א. הודעות בטיחות:

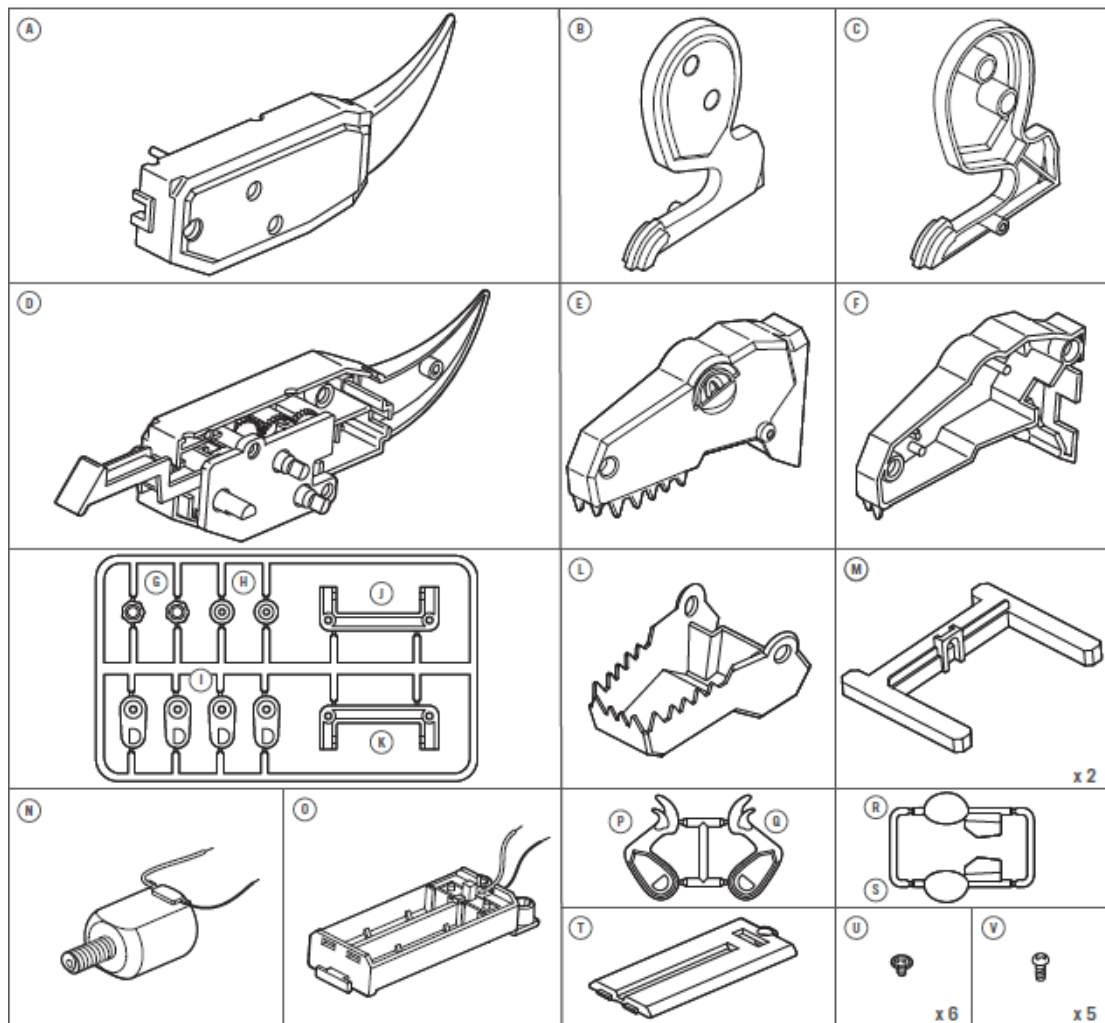
1. נדרש פיקוח וליווי של מבוגר בכל עת.
2. ערכה זו מיועדת לילדים מגיל 8 ומעלה.
3. ערכה זו והמוצר המוגמר מכילים חלקים קטנים העלולים לגרום לחנק במקרה של שימוש לא נכון. הרחיקו מהישג ידם של ילדים מתחת לגיל 3.
4. למניעת קצר חשמלי, אין לגעת במגעים שבתוך תיבת הסוללות עם חפץ מתכתי כלשהו.
5. יש להתקין סוללות רק לאחר הרכבת הערכה. נדרש פיקוח של אדם מבוגר.
6. יש לקרוא את כל ההוראות בעיון ולשמור אותן, שכן הן מכילות מידע חשוב.

ב. שימוש בסוללות:

1. הערכה דורשת שתי סוללות AAA של V1.5 (לא כלולות).
2. לקבלת תוצאות מיטביות, יש להשתמש תמיד בסוללות חדשות.
3. יש לוודא כי הסוללות מוכנסות בכיוון הנכון שלהן.
4. יש להוציא את הסוללות מהערכה כאשר אינה בשימוש.
5. יש להחליף סוללות מרוקנות מיד כדי למנוע נזק אפשרי לערכה.
6. סוללות נטענות יש להוציא מהערכה לפני טעינתן.
7. יש לטעון סוללות נטענות תחת השגחת אדם מבוגר.
8. יש לוודא כי המגעים בתוך תיבת הסוללות אינם גורמים לקצר חשמלי.

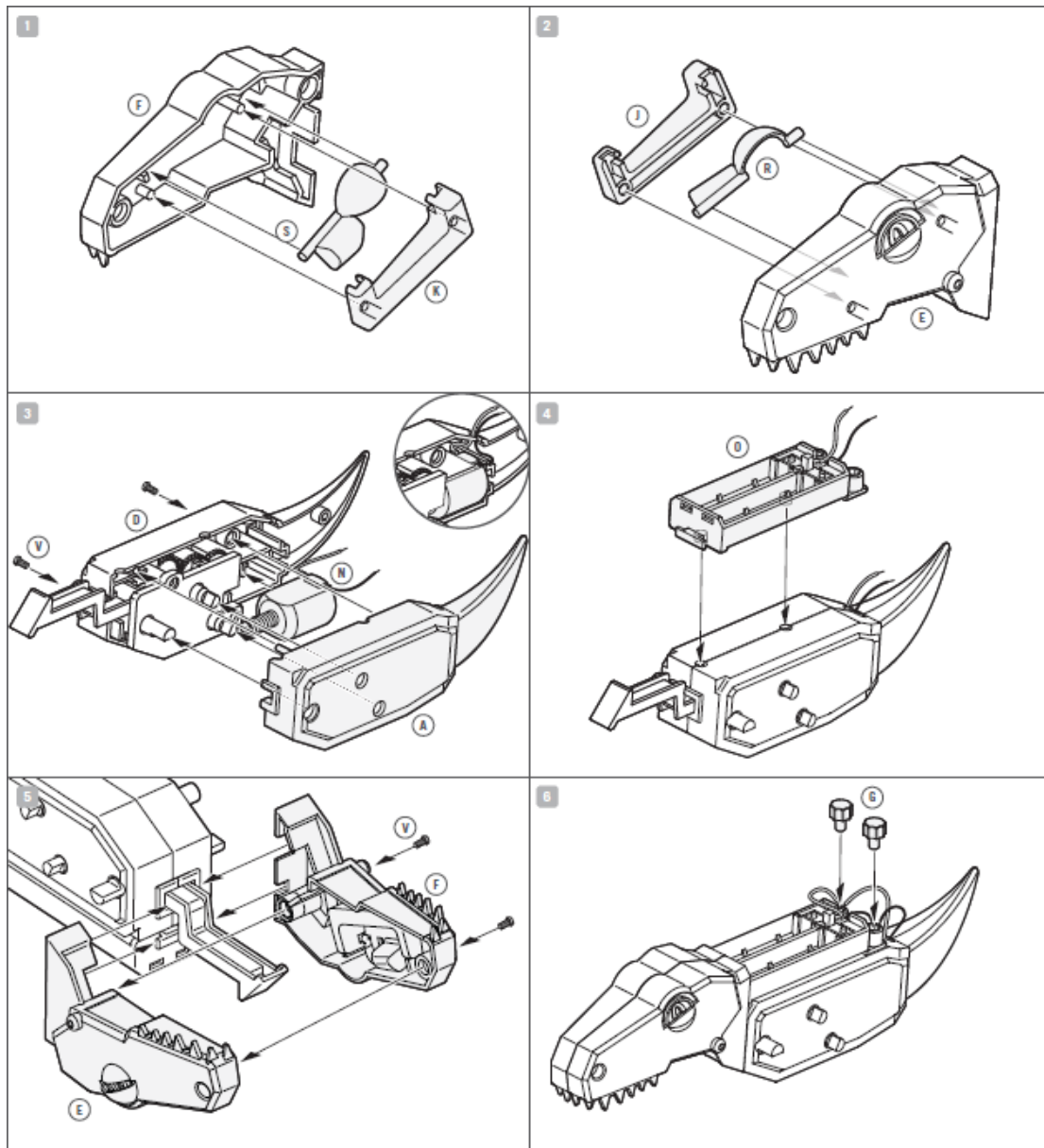
9. אין לנסות לטעון סוללות שאינן נטענות.
 10. אין לשלב סוללות ישנות עם חדשות.
 11. אין לשלב סוגי סוללות שונים (כגון אלקליין, אבץ-פחמן או נטענות).

ג. תכולת הערכה:



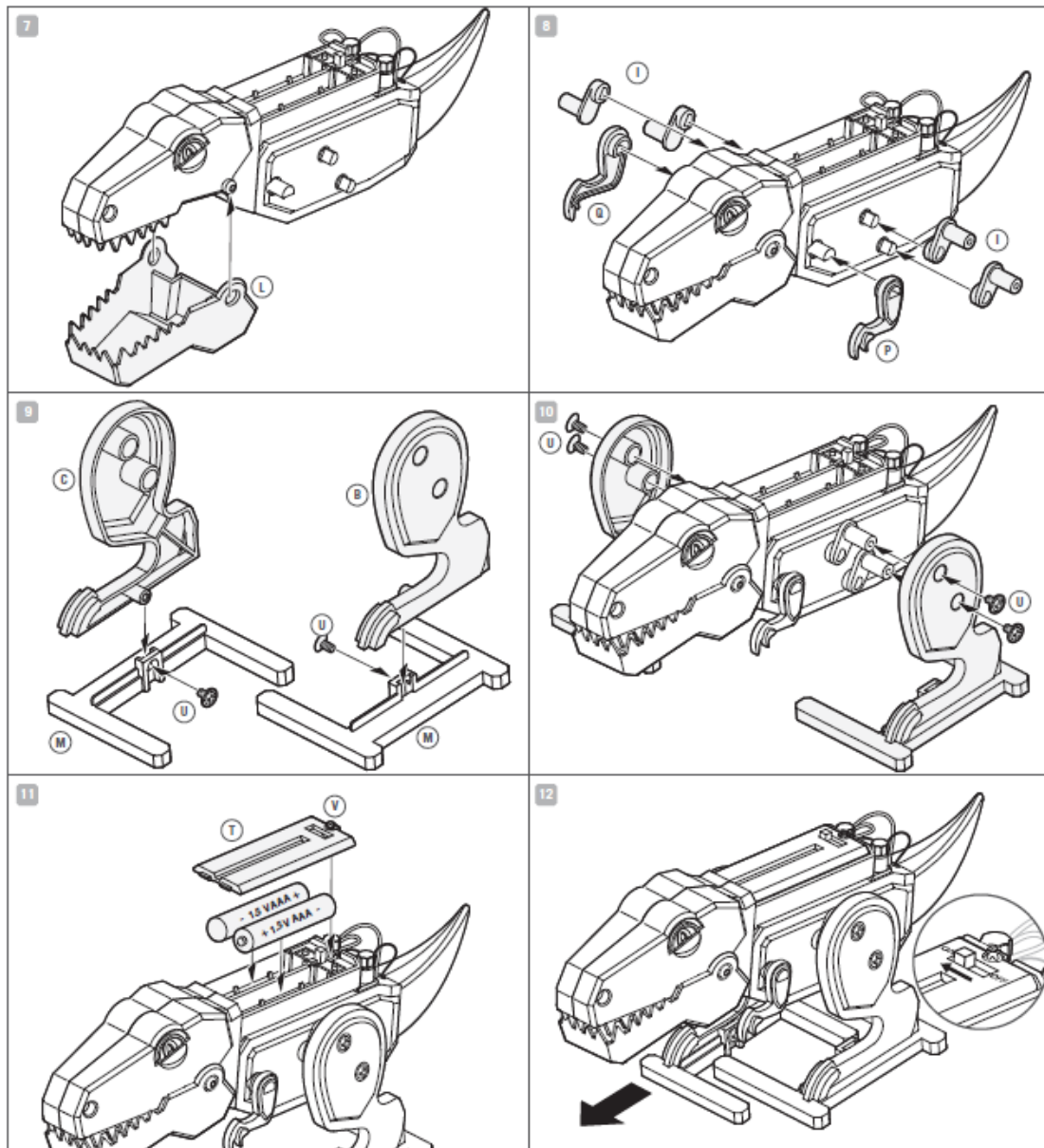
חלק A: גוף שמאלי, חלק B: רגל שמאלית, חלק C: רגל ימנית, חלק D: גוף ימני (מכיל תיבת הילוכים), חלק E: ראש שמאלי, חלק F: ראש ימני, חלק G: כיסויים למגעים $\times 2$, חלק H: מתאמים $\times 2$, חלק I: מחברים $\times 4$, חלק J: מחזיק עפעף שמאלי, חלק K: מחזיק עפעף ימני, חלק L: לסת, חלק M: כף רגל $\times 2$, חלק N: מנוע, חלק O: תיבת סוללות, חלק P: זרוע קדמית שמאלית, חלק Q: זרוע קדמית ימנית, חלק R: עפעף שמאלי, חלק S: עפעף ימני, חלק T: מכסה סוללות, חלק U: ברגי דיסקית $\times 6$, חלק V: ברגים $\times 5$, נדרש אך אינו כלול בערכה: 2 סוללות AAA 1.5 וולט, מברג פיליפס קטן.

ד. הוראות הרכבה



1. הכניסו את העפעף הימני (חלק S) ואת מחזיק העפעף הימני (חלק K) אל תוך הראש הימני (חלק F).
2. חזרו על שלב 1 עם העפעף השמאלי (חלק R), מחזיק העפעף השמאלי (חלק J) והראש השמאלי (חלק E).
3. הכניסו את המנוע (חלק N) אל תוך הגוף הימני (חלק D), וודאו כי חוטי המנוע מועברים דרך החרץ בגוף. לאחר מכן, הצמידו את הגוף השמאלי (חלק A) כפי שמוצג והדקו אותו בעזרת שני ברגים (חלק V).
4. הצמידו את תיבת הסוללות (חלק O) לגוף שהורכב.

5. חברו את הראש השמאלי (חלק E) והראש הימני (חלק F) יחד כפי שמוצג, ולאחר מכן הדקו אותם באמצעות שני ברגים (חלק V).
6. הכניסו את קצות החוטים החשופים אל תוך המגעים כפי שמוצג, ולאחר מכן אבטחו אותם בעזרת כיסויי המגעים (חלק G).



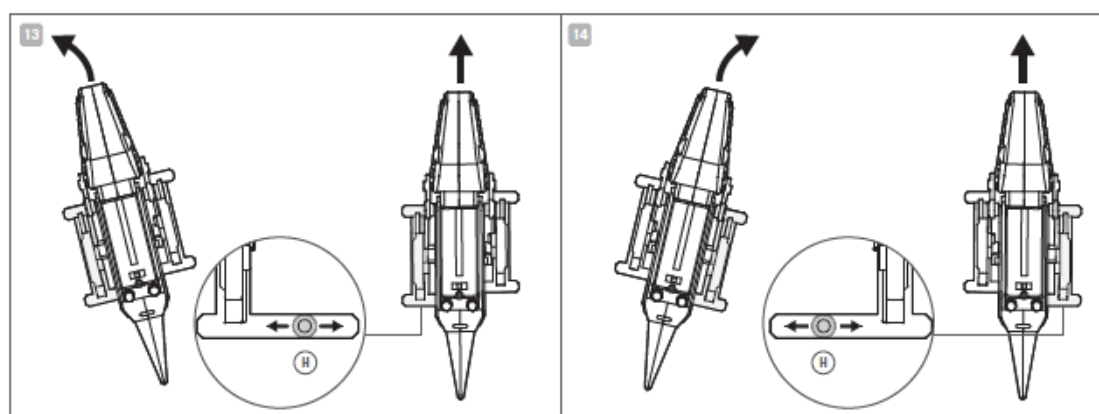
7. הצמידו את הלסת (חלק L) למקומה על הראש.
8. הכניסו את ארבעת המחברים (חלק I) ואת שתי הזרועות הקדמיות (חלק P ו-חלק Q) כפי שמוצג.

9. הכניסו את הרגל השמאלית (חלק B) אל אחת מכפות הרגליים (חלק M) כפי שמוצג, ואבטחו את החלקים יחד בעזרת בורג דיסקית (חלק U). חזרו על שלב זה עם הרגל הימנית (חלק C) וכף הרגל השנייה.

10. הכניסו את מכלול הרגל השמאלית לשני המחברים בצידו השמאלי של הגוף ואבטחו אותו בעזרת שני ברגי דיסקית. חזרו על שלב זה עם הרגל הימנית.

11. הכניסו שתי סוללות AAA של 1.5 וולט לתוך תיבת הסוללות, וודאו כי הקוטביות נכונה. לאחר מכן, הוסיפו את מכסה הסוללות (חלק T) ואבטחו אותו עם בורג (חלק V).

12. הרובוט טירנוזאורוס רקס שלכם הושלם! הדליקו את המתג והתבוננו בו הולך, כשהזרועות הקדמיות, הלסת והעפעפיים נעים יחדיו.



13. אם הרובוט פונה שמאלה, נסו להוסיף את מתאם הכיוון (חלק H) לכף הרגל השמאלית והזיזו אותו שמאלה או ימינה כדי להתאים את הכיוון.

14. אם הרובוט פונה ימינה, נסו להוסיף את מתאם הכיוון (חלק H) לכף הרגל הימנית והזיזו אותו שמאלה או ימינה כדי להתאים את הכיוון.

ז. איתור תקלות ופתרון בעיות

במידה והמנוע אינו פועל:

- בדקו שהסוללות טריות או טעונות.
 - בדקו שהקצוות החשופים של החוטים נוגעים היטב במגעים.
- אם המנוע פועל לאחור:

- בדקו שהתאמתם נכון את צבעי החוטים במגעים.
- אם הרובוט פונה שמאלה או ימינה:
- עיינו בהוראות לעיל לתיקון הבעיה.

ח. איך זה עובד?

הסוללות מספקות חשמל למנוע, שמסובב את גלגלי השיניים שבתיבת ההילוכים. ציר המנוע מסתובב במהירות, אך תיבת ההילוכים מאטה את התנועה כך שחלקי הרובוט ינועו לאט יותר. תיבת ההילוכים מסובבת את הצירים שמניעים את כפות הרגליים והזרועות, ומניעה מנוף כלפי מעלה ומטה שמפעיל את הלסת והעפעפיים.

ט. עובדות מעניינות

השם T-Rex הוא קיצור של *Tyrannosaurus rex*, שפירושו "מלך הלטאות העריצות".

טי-רקס היה באורך של אוטובוס וכפליים כבד מפיל.

הלסתות של הטי-רקס היו חזקות מספיק כדי למעוך מכונית!

הטי-רקס רץ על שתי רגליו האחוריות החזקות, אך יכול היה להגיע למהירות של כ-20 קמ"ש בלבד.

בפיו של טי-רקס היו 60 שיניים משוננות באורך של כ-20 ס"מ, ששימשו לאחיזה ולחתיכת בשר הטרף.

למען הסרט פארק היורה (1993) בנו מומחי האפקטים דגם אנימטרוני בגודל
מלא של טי-רקס!

שאלות והערות

אנו מעריכים אתכם כלקוחות, ושביעות רצונכם מהמוצר חשובה לנו. אם יש
לכם הערות או שאלות, או אם גיליתם כי חלקים מסוימים בערכה חסרים או
פגומים, אל תהססו ליצור קשר עם המפיץ במדינתכם. כתובתו מופיעה על גבי
האריזה.

כמו כן, אתם מוזמנים לפנות לצוות התמיכה השיווקית שלנו באמצעות:

✉ דוא"ל: infodesk@4M-IND.com

📠 פקס: 25911566 (852)

☎ טלפון: 28936241 (852)

🌐 אתר אינטרנט: WWW.4MIND.COM