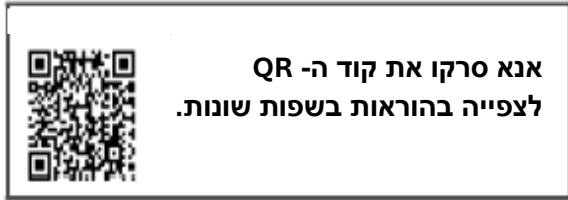


4M4789 – מזרקת חד קרן



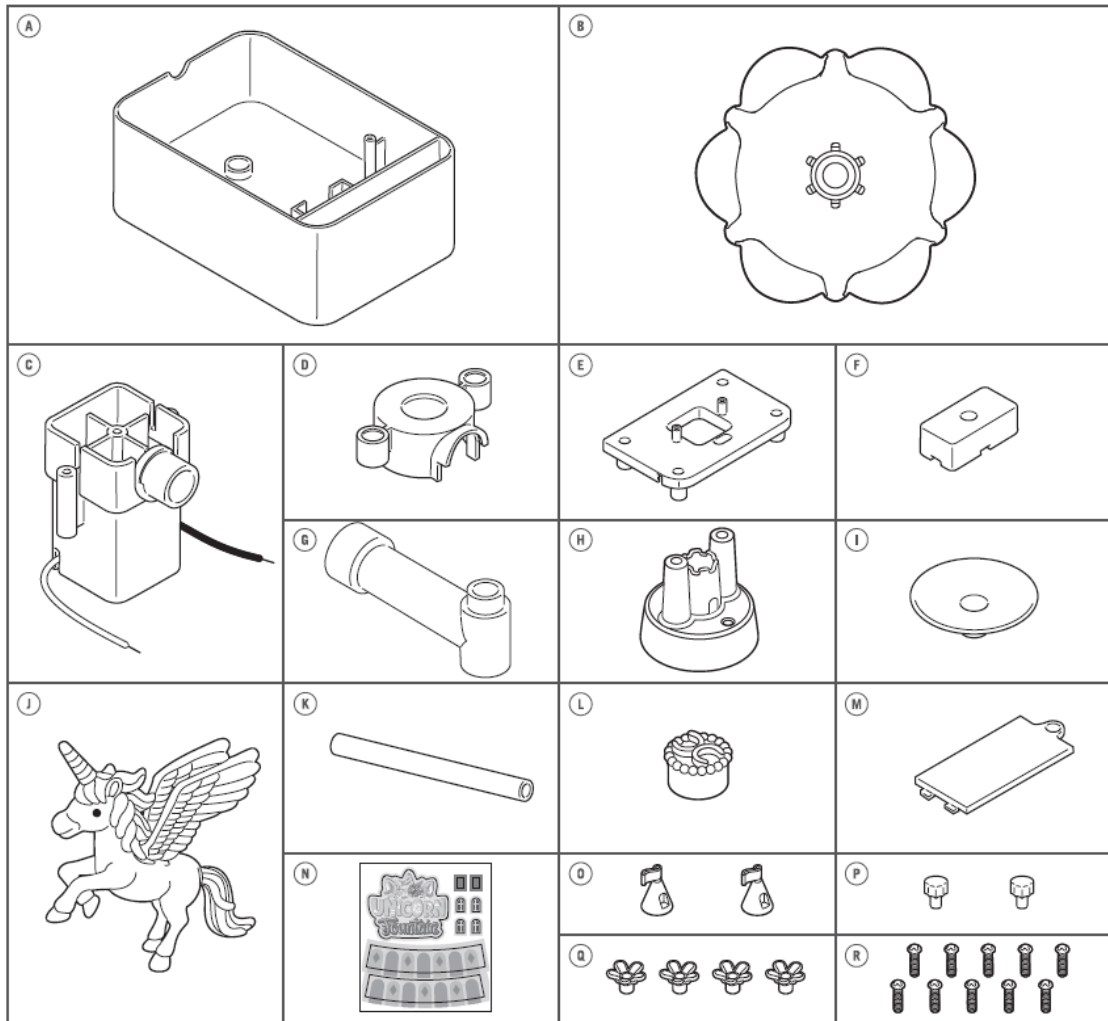
A. הודעות בטיחות

1. אנא קראו את כל ההנחיות ושמרו אותן אצלכם היות שהן מכילות מידע חשוב.
2. נדרשים סיוע והשגחה מצד אדם מבוגר בכל רגע נתון.
3. ערכה זו נועדה לשימוש על ידי ילדים בני 5 ומעלה בלבד.
4. ערכה זו והמוצר המוגמר שלה מכילים חלקים קטנים וכדורים קטנים שעשויים לגרום לחנק במקרה של שימוש לא נכון. הרחיקו מהישג ידם של ילדים מתחת לגיל 3.
5. על מנת למנוע קצרים חשמליים, לעולם אין לגעת במגעים שבתוך מעטפת הסוללה בעזרת מתכת מכל סוג שהוא.
6. את הסוללות יש להתקין רק לאחר הרכבת הערכה. נדרשת השגחה של אדם מבוגר.

B. השימוש בסוללות

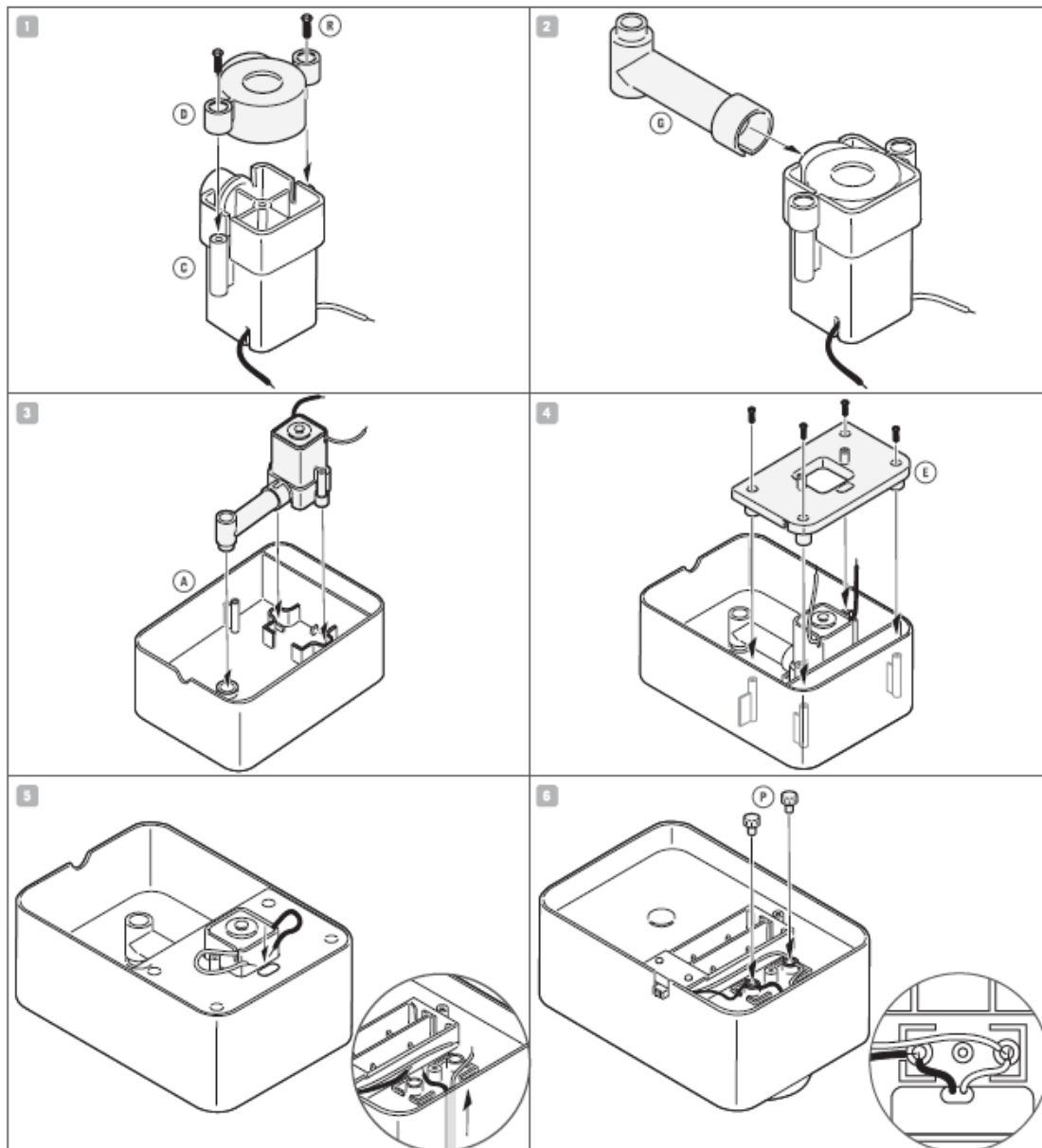
1. מוצר זה מצריך 2 X סוללות AAA 1.5 וולט (לא כלולות).
2. להשגת התוצאות המיטביות, השתמשו תמיד בסוללות חדשות.
3. וודאו שאתם מכניסים את הסוללות בכיוון הנכון.
4. הוציאו את הסוללות מהערכה כאשר אינה בשימוש.
5. החליפו סוללות ריקות באופן מידי וזאת כדי למנוע נזק אפשרי לערכה.
6. סוללות נטענות יש להוציא מהערכה טרם ההטענה החוזרת שלהן.
7. סוללות נטענות יש להטעין תחת השגחה של אדם מבוגר.
8. וודאו שמגעי החשמל במארז הסוללה אינם מקוצרים.
9. אין לנסות להטעין מחדש סוללות לא נטענות.
10. אין לערבב סוללות ישנות עם סוללות חדשות.
11. אין לערבב סוללות אלקליות, רגילות (פחמן-אבץ), או סוללות נטענות.
12. שחררו את הברגת כיסוי מארז הסוללות להחלפת סוללה. נדרשת השגחה של אדם מבוגר.

C. תכולת המארז

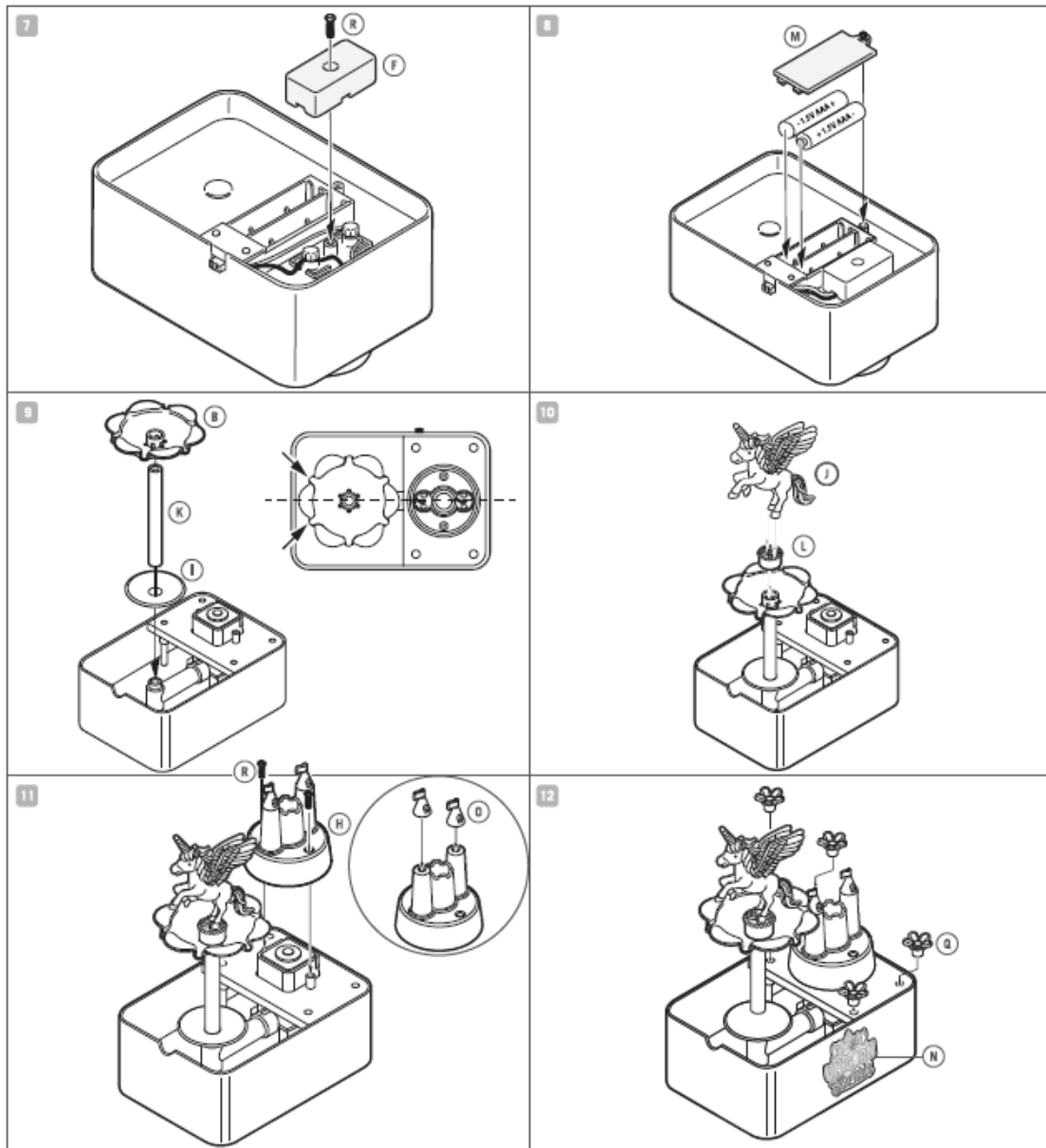


חלק A: מיכל מים, חלק B: מגש מים, חלק C: רכיב מנוע, חלק D: כיסוי להב, חלק E: מכסה מיכל, חלק F: כיסוי לחוט חשמל, חלק G: צינור T, חלק H: בסיס טירה, חלק I: דיסק, חלק J: דמות של חד קרן, חלק K: צינור שקוף, חלק L: מחזיק דמות של חד קרן, חלק M: מכסה לסוללות, חלק N: מדבקה, חלק O: חלק גגות לטירה 2 X, חלק P: מכסים של נקודות חיבור 2 X, חלק Q: פרחים 4 X, חלק R: ברגים 10 X. כמו כן דרושים, אולם אינם כלולים בערכה זו: 2 X סוללות 1.5 AAA וולט, מברגה קטנה עם ראש מוצלב.

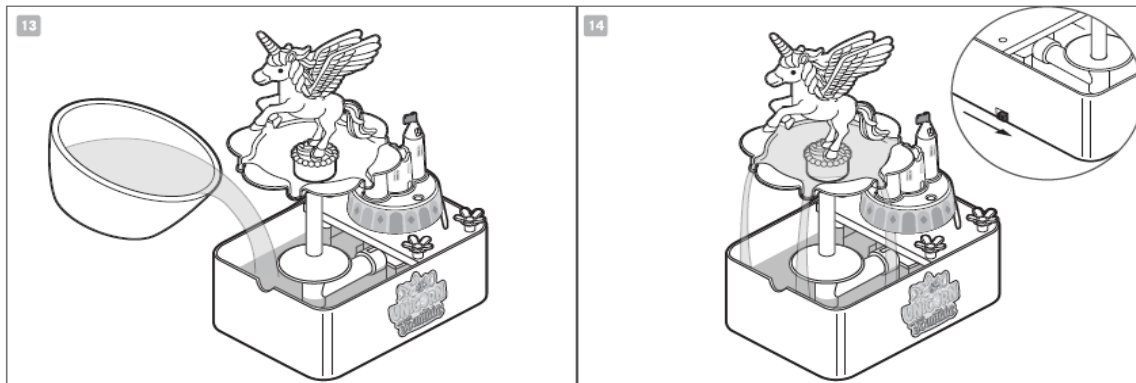
D. הנחיות



1. הרכיבו את כיסוי הלהב (חלק D) על רכיב המנוע (חלק C) ואבטחו אותו בעזרת שני ברגים (חלק R).
2. דחפו את צינור T (חלק G) על רכיב המנוע.
3. מקמו את הרכיב המורכב לתוך מיכל המים (חלק A) כמוצג באיור.
4. הוסיפו את מכסה המיכל (חלק E) למיכל המים. וודאו שחוטי החשמל של המנוע עוברים דרך החור המרובע של המיכל. אבטחו את המכסה בעזרת ארבעה ברגים (חלק R)
5. העבירו את חוטי החשמל האדום והשחור דרך החור הקטן שבמכסה המיכל כך שהם יופיעו בתחתית המיכל.
6. הכניסו את חוטי החשמל לתוך נקודות החיבור כמוצג באיור והכניסו את מכסי נקודות החיבור למקומם (חלק P) לאבטחת חוטי החשמל במקום.



7. הוסיפו את מכסה חוטי החשמל (חלק F) לחלק התחתון של המיכל ואבטחו אותו בעזרת בורג (חלק R).
8. התקינו 2 סוללות AAA לתוך תא הסוללות, לאחר מכן הוסיפו את מכסה הסוללה למקומו (חלק M) ואבטחו אותו בעזרת בורג.
9. התקינו את הדיסק (חלק I), את הצינור השקוף (חלק K) ואת מגש המים (חלק B) כמוצג באיור. סובבו את כיוון מגש המים כך שפיות הטפטוף אינן מכוונות לקצוות של המיכל, זאת כדי למנוע מהמים להישפך החוצה.
10. דחפו את מחזיק דמות חד הקרן (חלק L) על הקצה העליון של הצינור השקוף, לאחר מכן הכניסו את דמות החד קרן (חלק J) כמוצג באיור.
11. הבריגו את בסיס הטירה (חלק H) למכסה המיכל, לאחר מכן הכניסו את גגות הטירה (חלק O) על הקצה העליון של הטירה.
12. הכניסו את 4 הפרחים הקטנים (חלק Q) לתוך 4 הפינות של מכסה המיכל. קשטו את המזרקה ואת הטירה בעזרת גיליון המדבקות (חלק N) שסופק לכם.



13. מזגו מי לתוך מיכל המים.
 14. הפעילו את המזרקה. מים יזרמו באורח פלא דרך מגש המים, מזרקת החד קרן שלכם מוכנה לשימוש.

E. כיצד זה עובד?

הסוללות מפעילות את המנוע שבתוך רכיב המנוע, אשר מסובב משאבת מים קטנה. משאבה זו שואבת מים ממיכל המים לתוך צינור שקוף שהמוביל לברז. המים יוצאים מהברז ונשפכים חזרה לתוך מיכל המים. המים נעים במחזוריות כל הזמן.

F. איתור תקלות ופתרון בעיות

במידה והמים אינם זורמים:

- בדקו שבוללות חדשות ושהן הוכנסו בכיוון הנכון לתוך תא הסוללות.
- בדקו שחברתם את חוטי החשמל בין המנוע לבין הסוללה כראוי.
- בדקו שיש מספיק מים בתוך מיכל המים. אוויר עשוי להילכד בתוך הצינור ולהפריע לזרימת המים.
- הוציאו את האוויר שנלכד באמצעות פתיחה וסגירה של הברז מספר פעמים.
- לחלופין באפשרותכם למזוג מים בתוך הצינור השקוף באמצעות הוצאת ראש הברז באופן זמני.
- הימנעו מלשפוך מים לתוך מארז הסוללה ולתוך מארז המנוע. במידה והדבר קורה, שחררו את הברגת כל הכיסויים ותנו להכול להתייבש. (נשפו בעזרת מייבש שיער לייבוש מהיר יותר).

G. עובדות מצחיקות

- משאבת המים שבתוך מזרקת חד הקרן כוללת להב מזערי בצורת מאוורר הנקרא בשם מדחף. ברגע שהמדחף מסתובב הוא דוחף את המים לתוך הצינור שמוביל לקצה העליון.
- מים יוצאים מהקצה העליון בשל כוח שנקרא בשם לחץ מים. המשאבה שבמזרקת החד קרן יוצרת לחץ מים שדוחף את המים לתוך הצינור שמוביל לקצה העליון.
- כמעט אדם אחד מתוך 5 אנשים בעולם חי ללא גישה למים נקיים בבית.

- בסך הכול, נשים באפריקה מבלות 40 ביליון שעות בכל שנה בהליכה במטרה להשיג מים נקיים.
- אספקת מים נקיים לכל הבתים אמורה לחסוך עד מיליון חיי אדם בשנה.
- עמותות רבות סביב העולם פועלות במטרה להביא לכולם מים נקיים.
- מזרקות מים, מיכלי דגים ובריכות שחייה מכילים משאבות המזרימות מים במחזוריות בדיוק כמו המשאבה במזרקת חד הקרן.

שאלות והערות

אנו מעריכים אתכם כלקוחות ושביעות הרצון שלכם מהמוצר הזה חשובה לנו. במקרה ויש לכם הערות או שאלות, או במידה ואתם מוצאים חלקים בתוך ערכה זו שחסרים או פגומים, אל תהססו ליצור איתנו קשר.

כתובת: חברת ליה טויס בע"מ, אריה שנקר 1, WeWork, הרצליה פיתוח
4672501

באימייל: info@lia.co.il, פקס: 09-3720171, טלפון: 09-9502552

אתר האינטרנט: www.lia.co.il

פייסבוק: www.facebook.com/liakid

אינסטגרם: [lia_toys_il](https://www.instagram.com/lia_toys_il)

יוטיוב: ליה צעצועים

© כל הזכויות שמורות לחברת 4M Industrial Development Limited אתר:

www.4m-ind.com