

4M4776 – אוריגמי חד קרן הולוגרפי

מאיר



אנא סרקו את קוד ה-QR לצפייה בהוראות בשפות שונות.

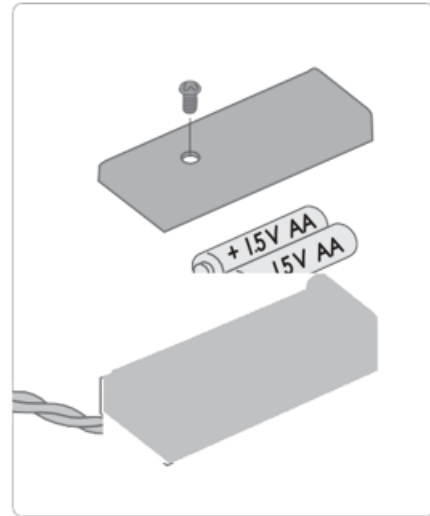
A. הודעות בטיחות

- 1) אנא קראו את כל ההוראות בקפידה היות שהן מכילות מידע חשוב.
- 2) סיוע והשגחה של אדם מבוגר נדרשים בכל רגע נתון.
- 3) ערכה זו נועדה לשימוש על ידי ילדים מעל גיל 5.
- 4) ערכה זו והמוצר המוגמר מכילים חלקים קטנים אשר עשויים לגרום לחנק במקרה של שימוש לא נכון. הרחיקו מילדים מתחת לגיל 3.
- 5) על מנת למנוע קצרים חשמליים אפשריים, השאירו את קצוות חותי המתכת בתוך מארז הסוללות הרחק מחפצי מתכת.
- 6) התקינו סוללות רק לאחר שהרכבתם את המוצר. נדרשת השגחה מצד אדם מבוגר.
- 7) נדרשים מספריים (לא כלולים). נדרשת השגחה של אדם מבוגר.

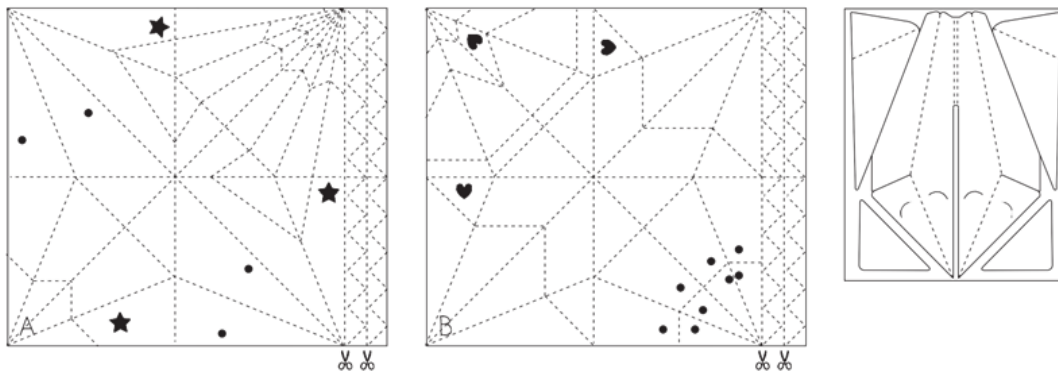
B הודעות בטיחות

- 1) המוצר מצריך שתי סוללות AA 1.5 וולט (לא כלולות).
- 2) להשגת התוצאות המיטביות, השתמשו תמיד בסוללות חדשות.
- 3) וודאו שאתם מכניסים את הסוללות בכיוון הנכון.
- 4) הוציאו את הסוללות מהערכה כאשר המוצר אינו בשימוש.
- 5) החליפו סוללות ריקות באופן מידי על מנת למנוע נזק אפשרי לערכה.
- 6) יש להוציא סוללות נטענות מהערכה טרם הטענתן מחדש.
- 7) יש להטעין מחדש סוללות נטענות תחת השגחה של אדם מבוגר.
- 8) וודאו כי המגעים בתוך מארז הסוללה אינם מקוצרים.
- 9) אין לנסות ולהטעין מחדש סוללות לא נטענות
- 10) אין לערבב בין סוללות ישנות וחדשות.
- 11) אין לערבב סוללות אלקליות, סטנדרטיות (פחמן-אבץ) או נטענות.
- 12) שחררו את הברגת כיסוי מארז הסוללות להחלפת הסוללות. נדרשת השגחה של אדם מבוגר.

הכניסו 2 X סוללות AA 1.5 וולט לתוך תא הסוללות. וודאו כי הסוללות מוכנסות בכיוון הנכון (הקצה השטוח של הסוללה מוכנס תמיד כנגד הקפיץ). נדרשת השגחה של אדם מבוגר.



(C) הודעות בטיחות



2 ניירות אוריגמי הולוגרפיים, סט קלפים תומך, שרשראות מנורות הכוללות 5 נורות, פלטפורמה להחזקת נורה, מדבקות גרפיות, פינים וטבעות, מדבקות והוראות מפורטות. (נדרשים אולם לא כלולים בערכה זו: מברגה קטנה עם ראש מוצלב, מספריים, 2 X סוללות AA 1.5 וולט).

ד) הערות

- 1) ניירות אוריגמי הולוגרפיים מעוצבים בצורה מיוחדת. כל הקווים המקומטים לחוצים על הנייר. כך, כל שעליכם לעשות הוא ללכת בעקבות קווי העיצוב לקיפול הנייר. צרו אוריגמי מושלם של "חד קרן" (1)
- 2) לפני שאתם מתחילים, אנא קפלו ופתחו את כל הקווים האלכסוניים והמרכזיים על נייר האוריגמי, לאחר מכן חזרו על אותו הדבר בצד האחר של הנייר. הדבר הופך את קווי העיצוב הדחוסים מראש לקלים יותר לניהול בזמן קיפול.
- 3) כלולות גם צורות של כוכבים ולבבות מנוקבים על גבי נייר האוריגמי. הם נועדו לשם זיהוי כיוון נייר האוריגמי המקופל. חפשו תמיד את הצורות המנוקבות בהנחיות לעריכת בדיקה כפולה במידה ומיקום האוריגמי שלכם תקין.
- 4) האוריגמי מורכב משני חלקים: חלק הגוף הקדמי וחלק הגוף האחורי. להלן ההנחיות.

ה) חלק גוף קדמי

1 קפלו ופתחו פעמיים ליצירת קווים מקומטים לאורך 2 הקווים המרכזיים.

2 קפלו ופתחו פעמיים ליצירת קווים מקומטים לאורך 2 הקווים האלכסוניים.

3 הפכו לצד השני. קפלו ופתחו פעמיים ליצירת קווים מקומטים לאורך 2 הקווים המרכזיים.

4 קפלו ופתחו פעמיים ליצירת קווים מקומטים לאורך 2 הקווים האלכסוניים.

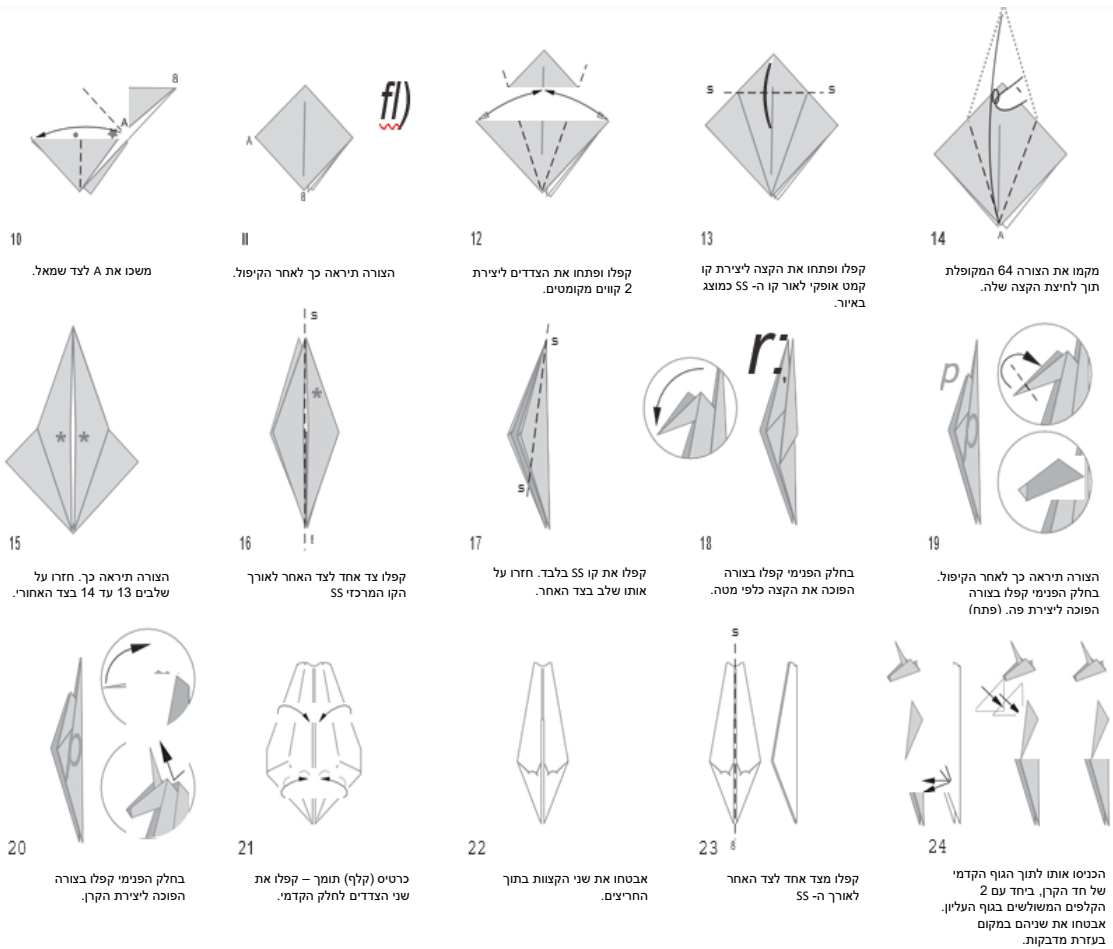
5 וודאו שכיוון הנייר שלכם זהה למצוין לעיל.

6 קפלו לאורך הקו האלכסוני כמוצג באיור.

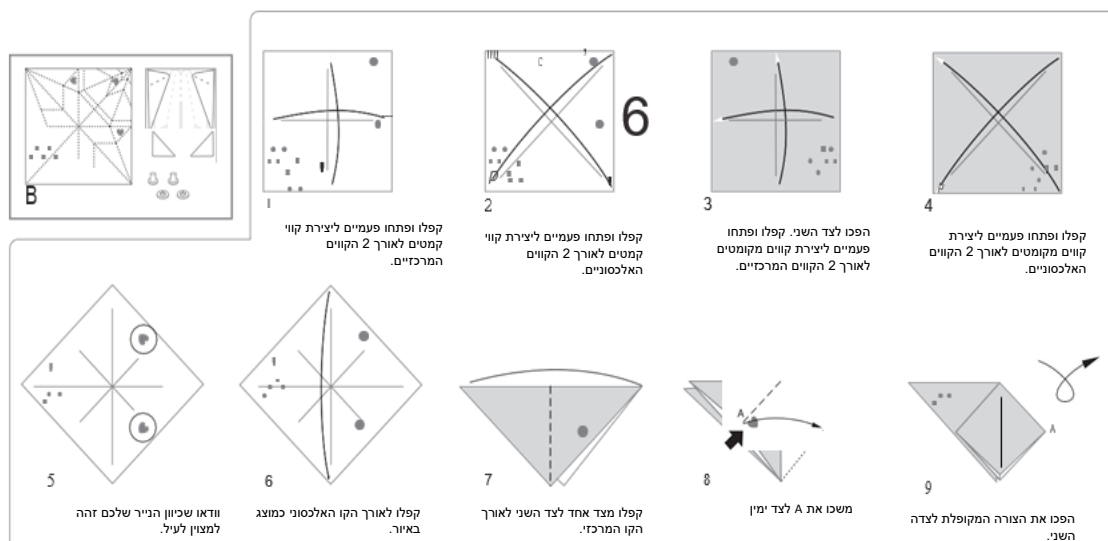
7 קפלו מצד אחד לצד השני לאורך הקו המרכזי.

8 משכו את A לצד ימין

9 הפכו את הצורה המקופלת לצדה השני.



(F) חלק גוף אחורי



10 משכו את A לצד שמאל.

11 הצורה תיראה כך לאחר הקיפול.

12 קפלו ופתחו את הצדדים ליצירת 2 קווים מקומטים.

13 קפלו ופתחו את הקצה ליצירת קו קמט אופקי לאורך קו ה-SS כמוצג באיור.

14 מקמו את הצורה 64 המקופלת תוך לחיצת הקצה שלה. משכו את הקצה התחתון A כלפי מעלה.

15 הצורה תיראה כך. חזרו על שלבים 13 עד 14 בצד האחורי.

16 בחלק הפנימי קפלו בצורה הפוכה את שני הקצוות כלפי מעלה לקו המרכזי האופקי לאורך קו ה-SS.

17 הדבר יאפשר ניהול טוב יותר של הקווים המקומטים הלחוצים מראש בזמן הקיפול. פתחו את שני המיזוח.

18 הכניסו את הקלף המשולש התומך לתוך הצד השמאלי של הבסיס המקופל.

19 חזרו על שלב 18 עבור צד ימין של הבסיס המקופל.

20 חזרו על שלבים 16-17. לאחר מכן קפלו את הקצה העליון כלפי מטה לאורך קו ה-SS.

21 קפלו קצה עליון נוסף כלפי מטה לאורך קו ה-SS.

22 קפלו צד אחד לצד האחר לאורך הקו המרכזי.

23 סובבו את הצורה המקופלת 64 ב-90 מעלות.

24 בחלק הפנימי קפלו בצורה הפוכה לאורך קו הקיפול SS ליצירת זנב.

25 בחלק הפנימי קפלו בצורה הפוכה כלפי מעלה לאורך קו ה-SS.

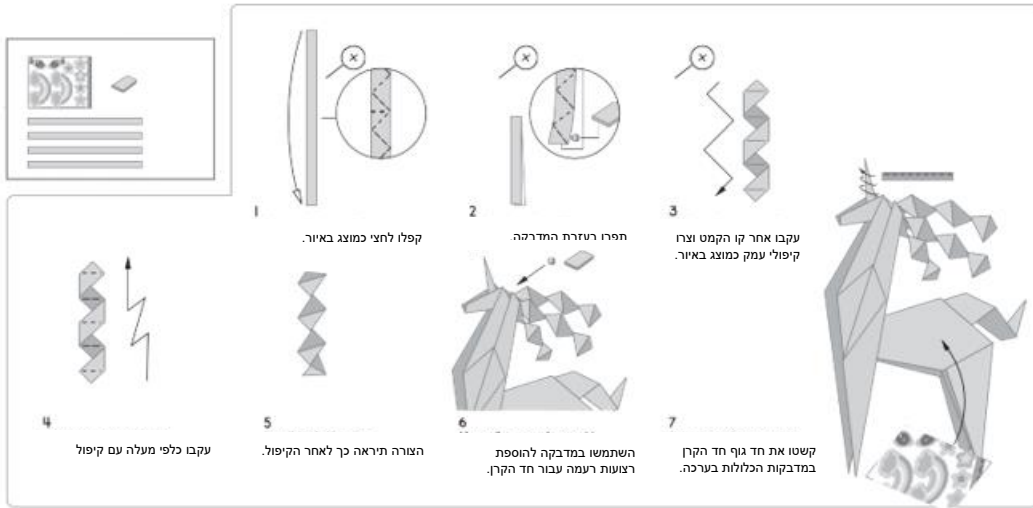
26 הגוף האחורי מוגמר: שלבו את החלק הקדמי והאחורי בעזרת הפינים והטבעות.

27 פתחו את השכבה העליונה ונקשו את הפין ואת הטבעת יחד כמוצג באיור.

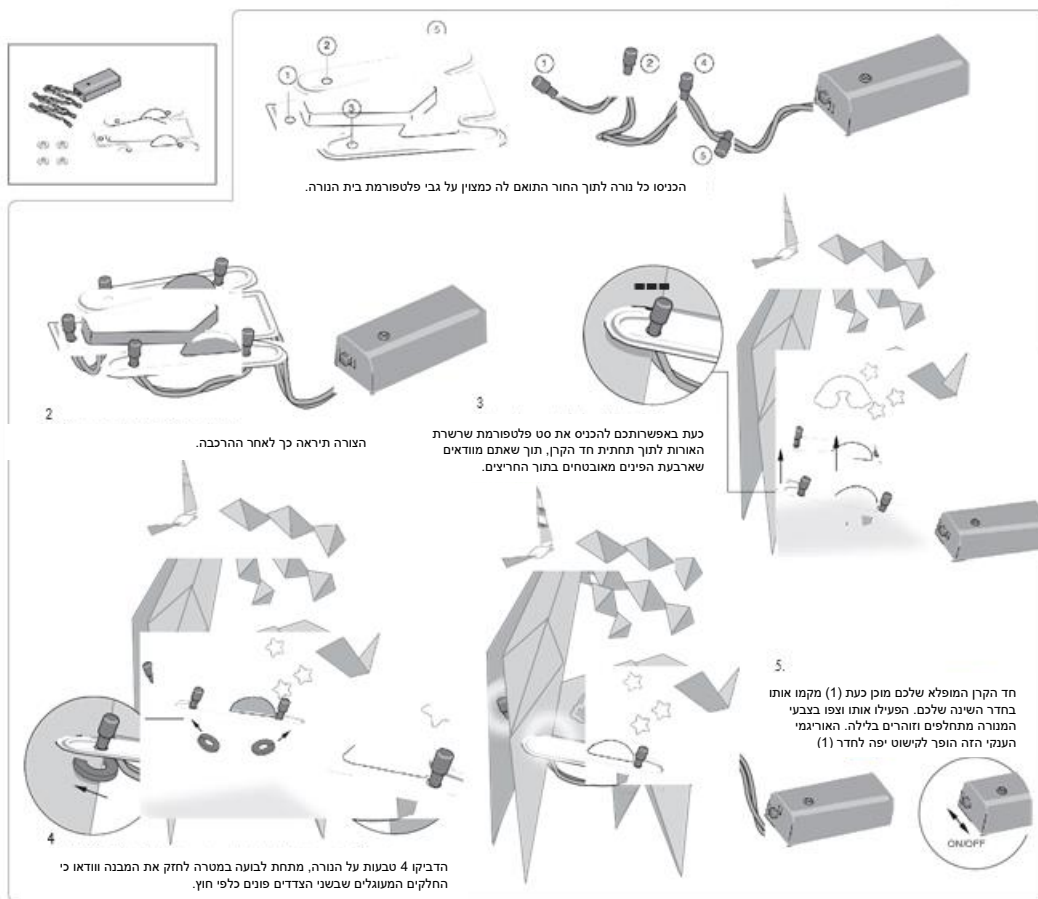
28 בצעו את אותו הדבר עבור הצד השני.

29 זה ייראה כך.

G רעמה וקישוט חד הקרן



H התקנה



שאלות והערות

אנו מעריכים אתכם כלקוחות ושביעות הרצון שלכם מהמוצר הזה חשובה לנו. במקרה ויש לכם הערות או שאלות, או במידה ואתם מוצאים חלקים בתוך ערכה זו שחסרים או פגומים, אל תהססו ליצור איתנו קשר.

כתובת: חברת ליה טויס בע"מ, אריה שנקר 1, WeWork, הרצליה פיתוח
4672501

באימייל: info@lia.co.il, פקס: 09-3720171, טלפון: 09-9502552

אתר האינטרנט: www.lia.co.il

פייסבוק: www.facebook.com/liakid

אינסטגרם: [lia_toys_il](https://www.instagram.com/lia_toys_il)

יוטיוב: ליה צעצועים

© כל הזכויות שמורות לחברת 4M Industrial Development Limited אתר:

www.4m-ind.com